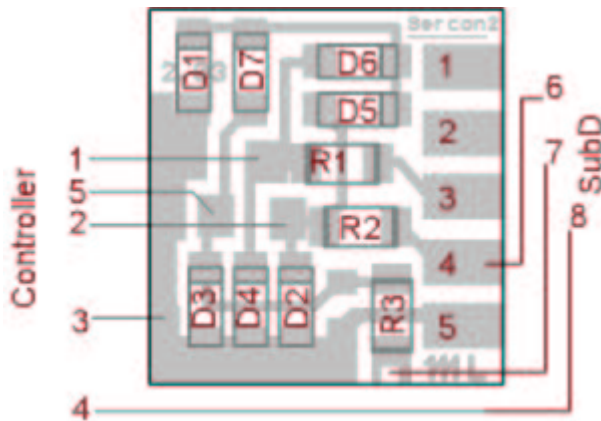


Bauanleitung Sercon-2-Mini PC Adapter (SMD Ausführung) Stand 1.2.2005

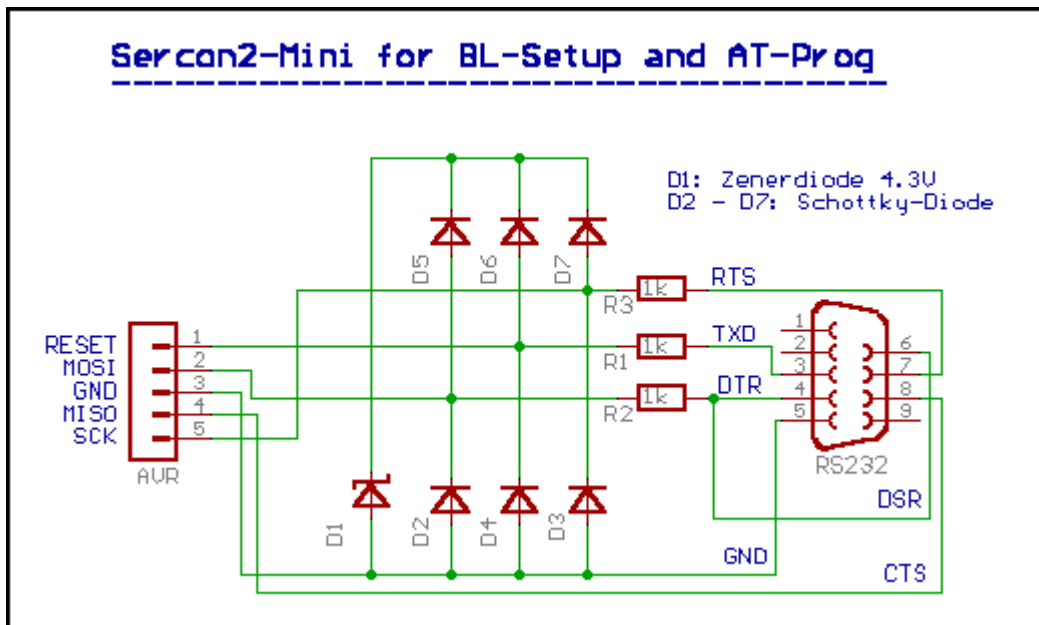
1. Teileliste

Teil	Typ	Menge
D1	Zenerdiode 4,3V	1
D2, D3, D4, D5, D6, D7	Schottky Diode BAS 85	6
R1, R2, R3	Widerstand 1K	3
Krokodilklemme	(für Potentialausgleich)	1
Stecker		1
Kabel		1
9-Pol SubD Buchse		1
SubD Gehäuse		1
Verbindungsdraht	(für Klemme)	1
Schrumpfschlauch	(Isolierung Stecker)	1

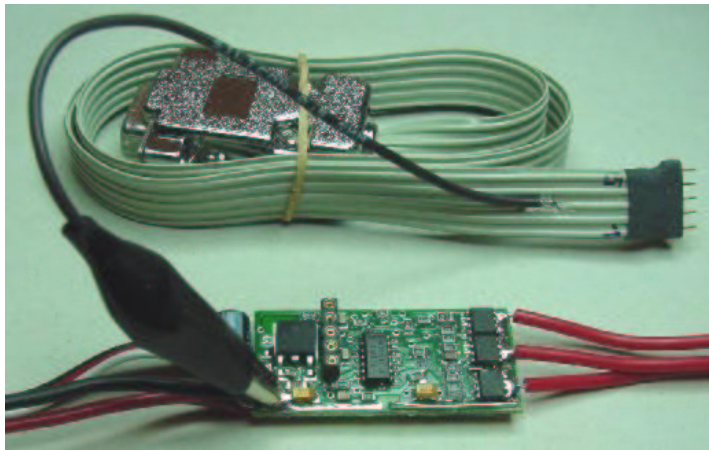
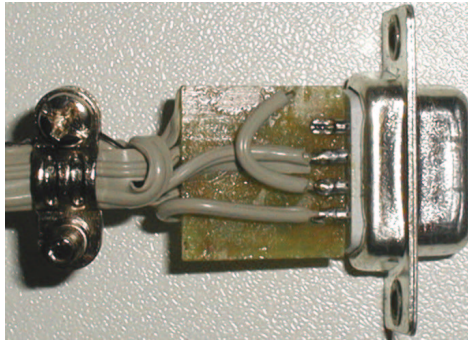
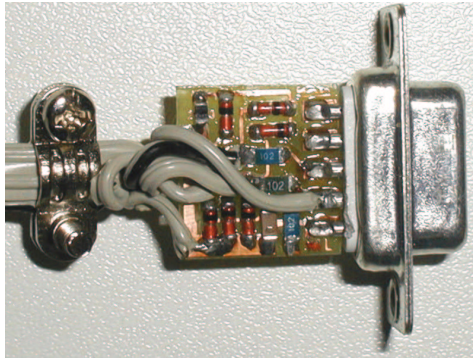
2. Bestückungsplan



3. Schaltplan



4. Fertig



Hinweis: Beim Lötten des Steckers vorsichtig vorgehen. Der Kunststoff schmilzt leicht.

Das Verbindungskabel wird mit Krokodilklemme und dem mittleren Draht oder dem mittleren Pin des Stecker verlötet.

Bei der Verwendung des Adapters bitte unbedingt die Anleitung in der PC-Setup Bedienungsanleitung des Reglers beachten.

Vor dem Verbinden des Adaptersteckers mit dem Regler muss unbedingt ein Potentialausgleich zwischen PC (mittlerer Pin des Steckers) und Masse des Reglers hergestellt werden.

Datenverluste im Regler und Zerstörung des Prozessors sind sonst möglich.

Das Layout für diese Platine wurde freundlicherweise von Milan Lulic zur Verfügung gestellt.

Weitere Infos unter

<http://http://www.speedy-bl.com/sbl-micro.htm>

<http://http://www.speedy-bl.com/sbl-mega.htm>

<http://www.radetzki.info>

Copyright 2003-2005 Thomas Radetzki